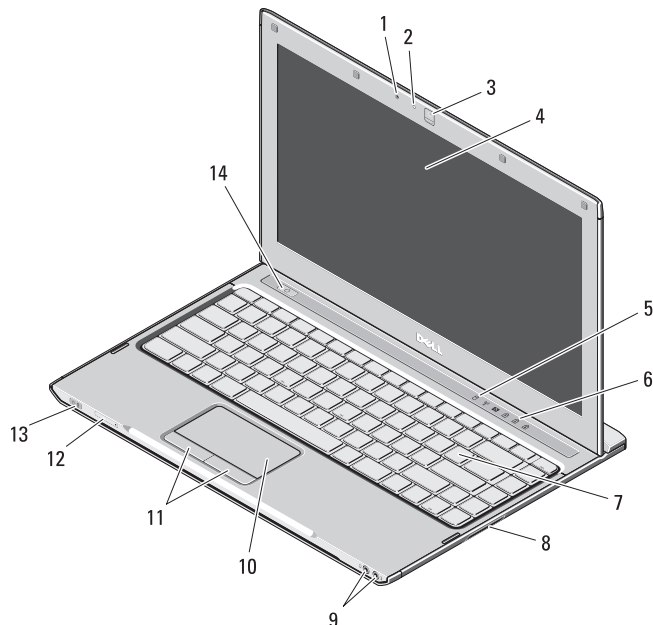


# Dell™ Vostro™ V130

## Informasjon om konfigurasjon og funksjoner

### Forside



## Om advarsler



**ADVARSEL:** En ADVARSEL angir en potensiell fare for skade på eiendom, personskade eller dødsfall.

- 1 mikrofon
- 2 statuslampe for kamera
- 3 kamera
- 4 skjerm
- 5 enhetsstatuslamper
- 6 statuslamper for tastatur
- 7 tastatur
- 8 kortleser for Secure Digital-minnekort (SD)
- 9 lydkontakter (2)
- 10 styreplate
- 11 knapper på styreplate (2)
- 12 Spor for SIM-kort (ekstrautstyr)
- 13 indikatorer for strøm/batteristatus
- 14 strømknappen



Regulerende modell: P16S

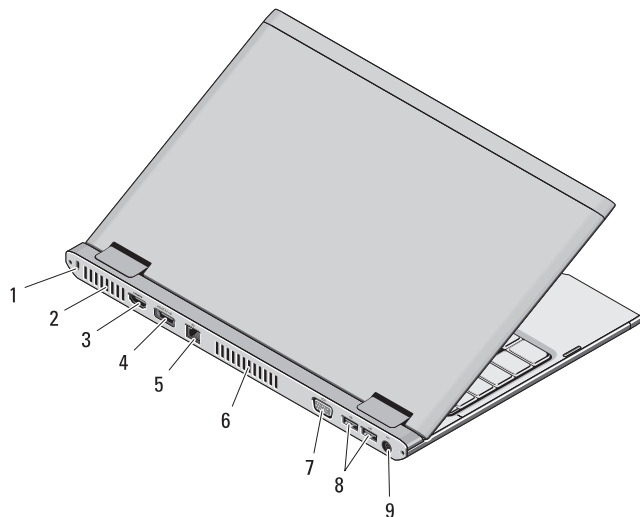
Regulerende type: P16S001

September 2010



ORHD7PA00

## Bak



- 1 åpning for sikkerhetskabel
- 2 kjølespalter
- 3 HDMI-kontakt
- 4 eSATA/USB-kontakt
- 5 nettverkskontakt
- 6 kjølespalter
- 7 videokontakt (VGA)
- 8 USB 2.0-kontakter (2)
- 9 kontakt for strømadapter



**ADVARSEL:** Blokker ikke lufteråpningene, stikk ikke gjenstander inn i dem og unngå støvsamling i dem. Ikke oppbevar Dell-datamaskinen i et miljø med lite luftgjennomstrømning, for eksempel i en lukket koffert, mens den er på. For lite luftgjennomstrømning kan skade datamaskinen eller føre til brann. Viften i datamaskinen slår seg på når datamaskinen blir varm. Viftestøy er normalt og angir ikke et problem med viften eller datamaskinen.

## Hurtigoppsett



**ADVARSEL:** Før du starter noen av prosedyrene i denne delen, må du lese sikkerhetsinstruksjonene som fulgte med datamaskinen. Du finner mer informasjon om gode rutiner på [www.dell.com/regulatory\\_compliance](http://www.dell.com/regulatory_compliance).



**ADVARSEL:** Strømadapteren fungerer med stikkontakter over hele verden. Strøpstøpsler og grenuttak kan imidlertid variere fra land til land. Hvis du bruker en ledning som ikke er kompatibel, eller kobler ledningen feil til grenuttaket eller stikkontakten, kan det oppstå brann eller skader på utstyret.



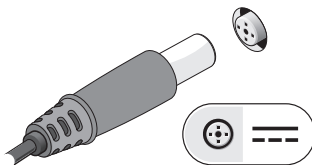
**FORHOLDSREGEL:** Når du skal koble strømadapterkabelen fra datamaskinen, tar du tak i støpselet og ikke i selve kabelen, og trekker bestemt, men forsiktig, for å unngå å skade kabelen. Når du vikler opp strømadapterkabelen, må du passe på at du følger vinkelen til støpselet på strømadapteren, for å unngå å skade kabelen.



**MERK:** Noen enheter følger kanskje ikke med hvis du ikke bestilte dem.

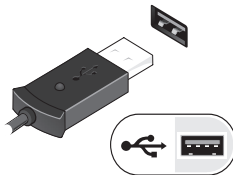
1

Koble strømadapteren til strømkontakten på den bærbare datamaskinen og til strømuttaket.



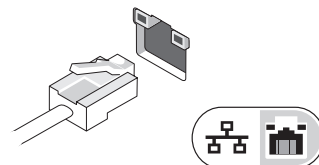
3

Koble til USB-enheter, for eksempel mus eller tastatur (tilleggsutstyr).



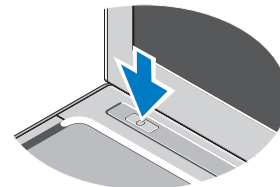
2

Koble til nettverkskabelen (tilleggsutstyr).



4

Åpne skjermen på datamaskinen, og slå på datamaskinen ved å trykke på strømknappen.



**MERK:** Det anbefales at du slår datamaskinen av og på minst én gang før du installerer eventuelle kort eller kobler datamaskinen til en dokkenhet eller en annen ekstern enhet, for eksempel en skriver.

## Spesifikasjoner



**MERK:** Tilbudene kan variere fra region til region. Hvis du vil ha mer informasjon om hvordan datamaskinen er konfigurert, klikker du på **Start** → **Hjelp og støtte** og velger alternativet for å vise informasjon om datamaskinen.

---

### Systeminformasjon

---

Prosessortype	Intel® Core™ i3 Intel Core i5 Intel Celeron® Dual-Core
Brikkesett	Brikkesett i Intel Mobile Express 5-serien

---

### Minne

---

Minnemodulkontakt	ett SODIMM-spor
Minnemodulkapasitet	1 GB, 2 GB, 4 GB
Minnetype	DDR3 SDRAM (800 MHz)
Minimumsminne	1 GB (Startpakke som bare leveres med Ubuntu)
Maksimumsminne	4 GB

---

### Skjerm/video

---

Videotype	integret på hovedkortet
Databuss	integret video
Videokontroller	Intel Graphics Media Accelerator HD (Intel GMA HD)

---

### Batteri

---

Type	6-cellers «smart» litiumbatteri (30 watt-timer)
Dimensjoner	
Dybde	155,20 mm (6,11 tommer)
Høyde	5,35 mm (0,21 tommer)
Bredde	177,60 mm (6,99 tommer)
Vekt	265 +/- 6 gram (0,58 +/- 0,01 pund)
Spenning	11,1 VDC
Temperaturområde	
Ved bruk	0 °C til 35 °C (32 °F til 95 °F)
Lagring	-40 °C til 65 °C (-40 °F til 149 °F)
Klokkebatteri	3 V CR2032 litium

---

### Nettstrømadapter

---

Inngangsspenning	100 VAC til 240 VAC
Inngangsstrøm (maks.)	1,5 A/ 1,6 A/ 1,7 A
Inngangsfrekvens	50 Hz til 60 Hz
Utgangsstrøm	65 W
Utgangsstrøm	3,34 A(kontinuerlig)
Nominell utgangsspenning	19,5 +/-1,0 VDC

---

**Nettstrømadapter (Forts)**

---

## Temperaturområde

Ved bruk	0 °C til 40 °C (32 °F til 104 °F)
Lagring	-40 °C til 70 °C (-40 °F til 158 °F)

---

**Fysiske mål**

---

Høyde	16,50 mm til 19,70 mm (0,65 tommer til 0,78 tommer)
Bredde	330 mm (12,99 tommer)
Dybde	230 mm (9,05 tommer)
Vekt	<1,6 kg (<3,53 pund)

---

**Miljø**

---

## Temperaturområde

Ved bruk	0 °C til 35 °C (32 °F til 95 °F)
Lagring	-40 °C til 65 °C (-40 °F til 149 °F)

## Relativ fuktighet (maks.)

Ved bruk	10 % til 90 % (ikke-kondenserende)
Lagring	5 % til 95 % (ikke-kondenserende)

## Høyde over havet (maks.)

Ved bruk	-15,2 m til 3048 m (-50 fot til 10 000 fot)
Lagring	-15,2 m til 10 668 m (-50 fot til 35 000 fot)

## Finne mer informasjon og ressurser

Se sikkerhets- og forskriftsdokumentene som fulgte med datamaskinen, samt hjemmesiden for overholdelse av forskrifter på [www.dell.com/regulatory\\_compliance](http://www.dell.com/regulatory_compliance), hvis du vil ha mer informasjon om:

- Gode sikkerhetsrutiner
- Garanti
- Vilkår og betingelser
- Forskriftssertifisering
- Ergonomi
- Lisensavtale for sluttbruker

---

**Informasjonen i dette dokumentet kan endres uten varsel.**

© 2010 Dell Inc. Med enerett. Trykt i Kina. Trykt i på gjenvunnet papir.

Reproduksjon av disse materialene på noen måte overhode uten skriftlig tillatelse fra Dell Inc. er strengt forbudt.

Varemerker som er benyttet i denne teksten: Dell™, DELL-logoen og Vostro™ er varemerker som tilhører Dell Inc. Intel®, Pentium®, Xeon®, Core™ og Celeron® er registrerte varemerker som tilhører Intel Corporation i USA og andre land.

Andre varemerker og varenavn kan brukes i dette dokumentet som en henvisning til institusjonene som innehar rettighetene til merkene og navnene, eller til produktene deres. Dell Inc. fraskriver seg eierinteresse for varemerker og navn som ikke er dets egne.

